



# COMUNE DI SAN BASILE

## BASHKIA E SHËN VASILIT

(Prov. di Cosenza)

87010 Comune San Basile (CS) - Piazza Paolo Bellizzi, 2 C.F./P.I. 00362320780

### OGGETTO:

"LAB-CENTER" Realizzazione di Galleria dell'Artigianato Territoriale, Laboratori Artigianali (CORPO A) e Residenza Attiva (CORPO B), con opere di recupero e manutenzione per due fabbricati siti nel Comune di San Basile (CS).

### ELENCO ELABORATI:

- TAV.00 - Relazione tecnica illustrativa
- TAV.01 - Relazione tecnica ambientale
- TAV.02 - Inquadramento
- TAV.03 - Grafici stato di fatto
- TAV.04 - Grafici di Progetto
- TAV.05 - Elenco prezzi
- TAV.06 - Computo metrico
- TAV.07 - Stima dei lavori
- TAV.08 - Costi della Sicurezza
- TAV.09 - Cronoprogramma dei lavori
- TAV.10 - Piano di sicurezza e coordinamento
- TAV.11 - Fascicolo informativo sull'opera
- TAV.12 - Capitolato speciale d'appalto
- TAV.13 - Impianto elettrico
- TAV.14 - Piano di manutenzione impianto elettrico
- TAV.15 - Impianti meccanici
- TAV.16 - Viste 3D e fotoinserti
- TAV.17 - Documentazione fotografica
- TAV.18 - Particolari costruttivi
- TAV.19 - Relazione sui materiali e inerti
- TAV.20 - Piano di manutenzione
- TAV.21 - Relazione Geotecnica
- TAV.22 - Relazione sulle fondazioni
- TAV.23 - Relazione di calcolo
- TAV.24 - Fascicolo di calcolo
- TAV.25 - Carpenteria esecutiva e particolari
- TAV.26 - Relazione sulla pericolosità sismica
- TAV.27 - Relazione geologica
- TAV.28 - Modello geologico e geotecnico

TAV. 03-04  
GRAFICI STATO DI FATTO E PROGETTO  
CASA RUSSO

**IL RESPONSABILE DEL PROCEDIMENTO**  
**Geom. Giuseppe PALAZZO**

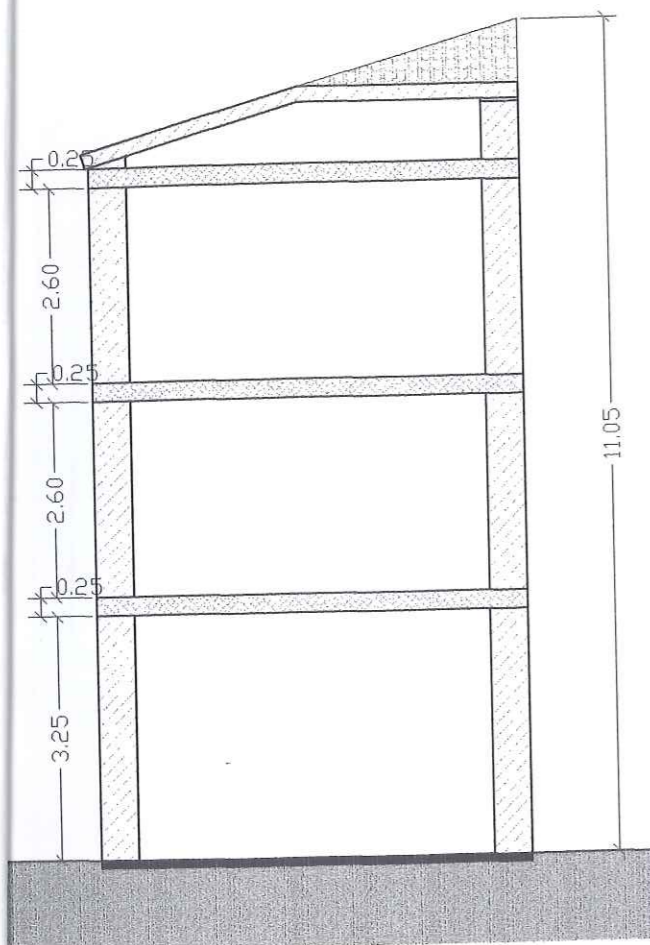
**IL PROGETTISTA**  
**(CAPOGRUPPO)**  
**Arch. Vincenzo Quartarolo**

*Vincenzo Quartarolo*

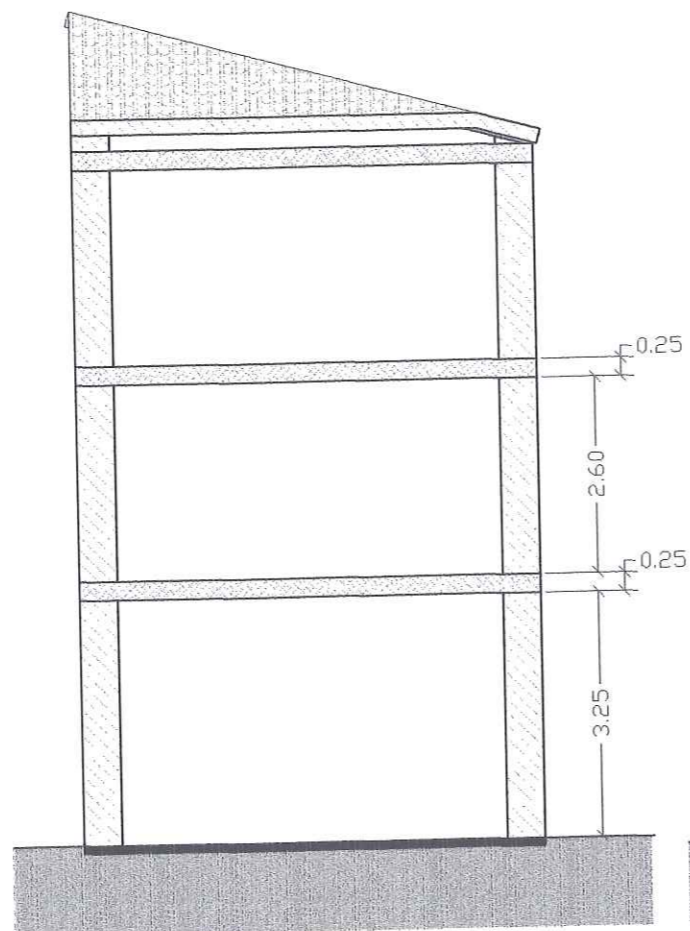


(RTP - \_\_\_\_\_ )  
Progettisti: Arch. Vincenzo Quartarolo (capogruppo), Arch. Nicola Di Dato, Arch. Giuseppe Di Costanzo,  
Arch. Maria Wancolle, Arch. Gabriele D'Angelo, Geom. Vincenzo Bellizzi

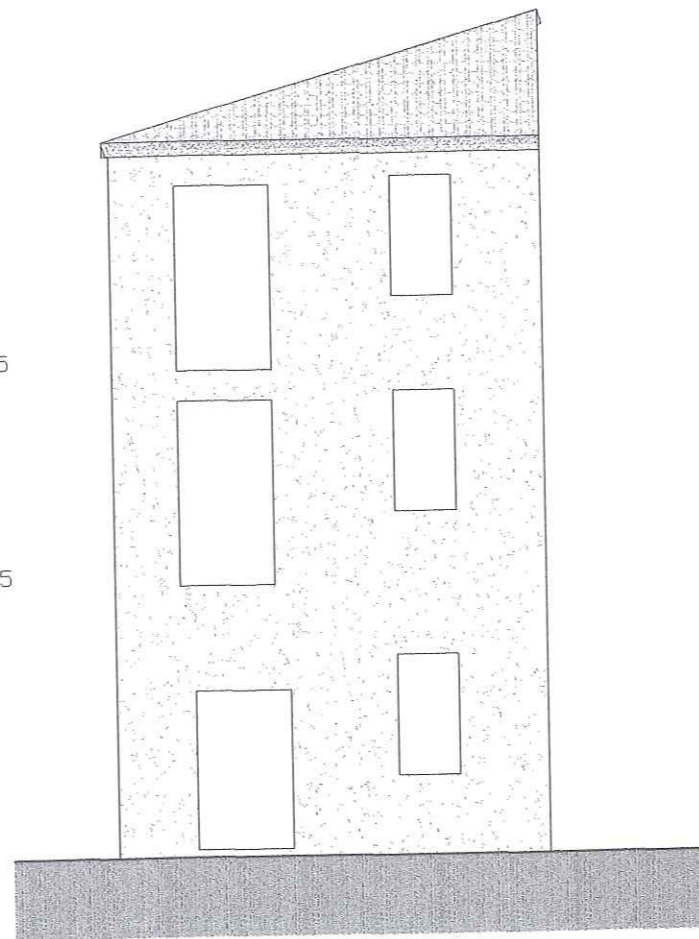
sezione S-1



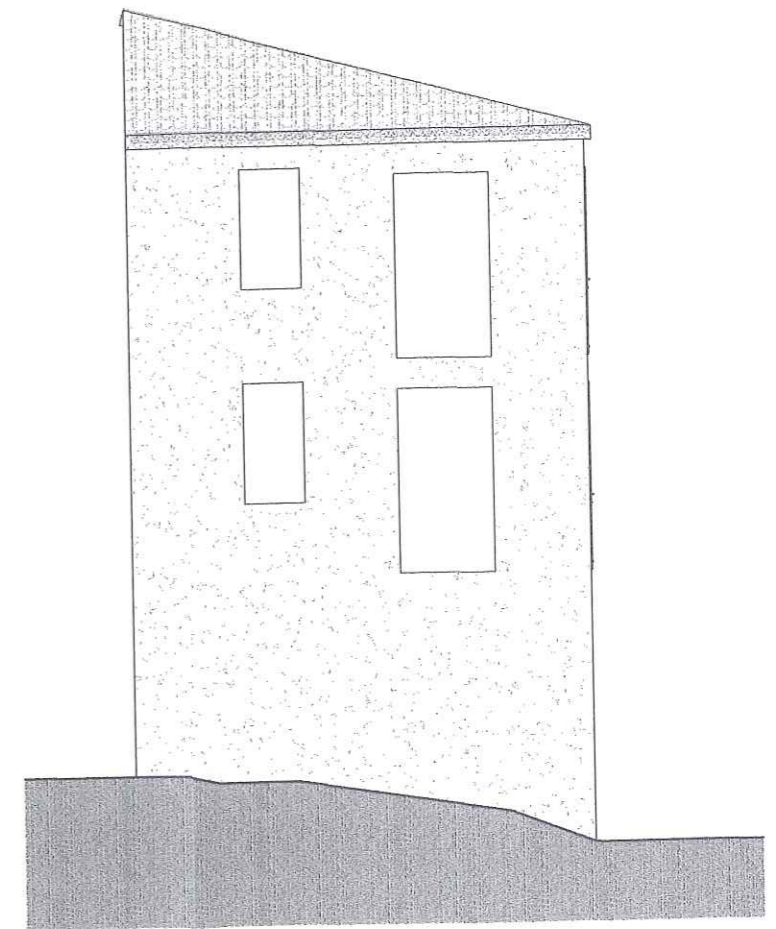
sezione S-2

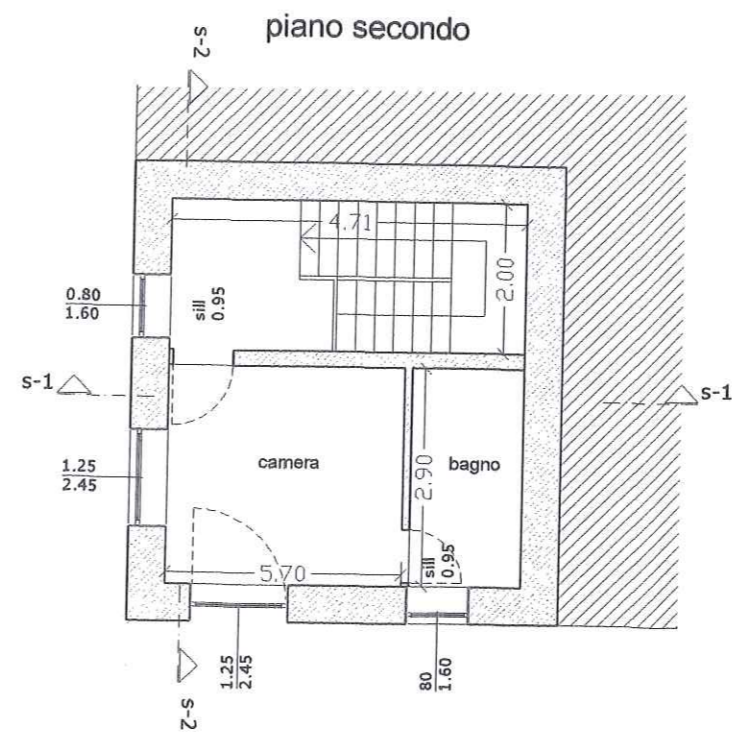
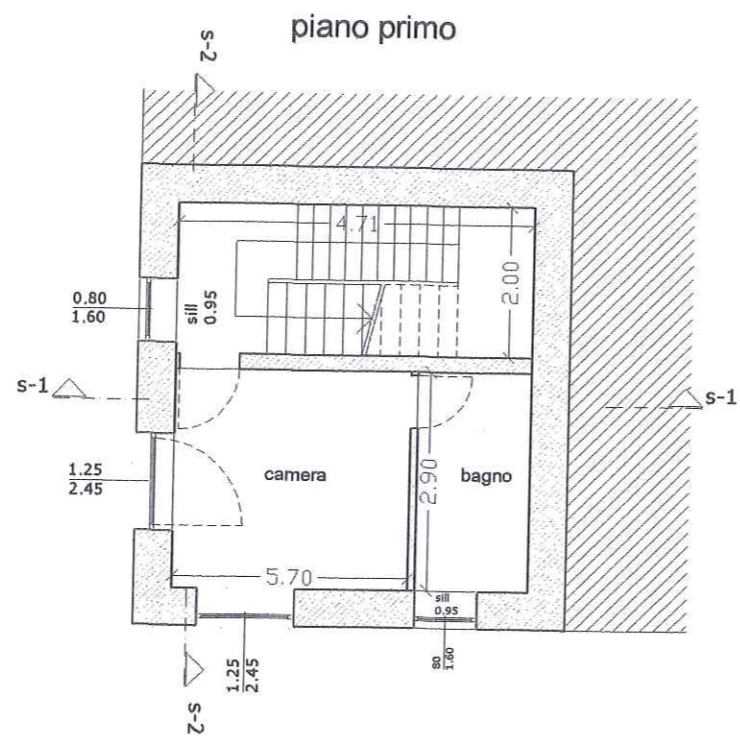
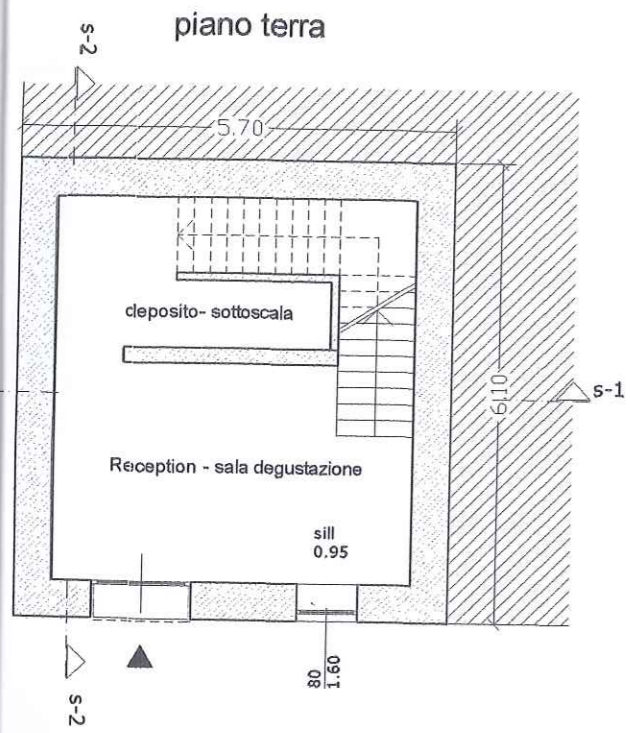


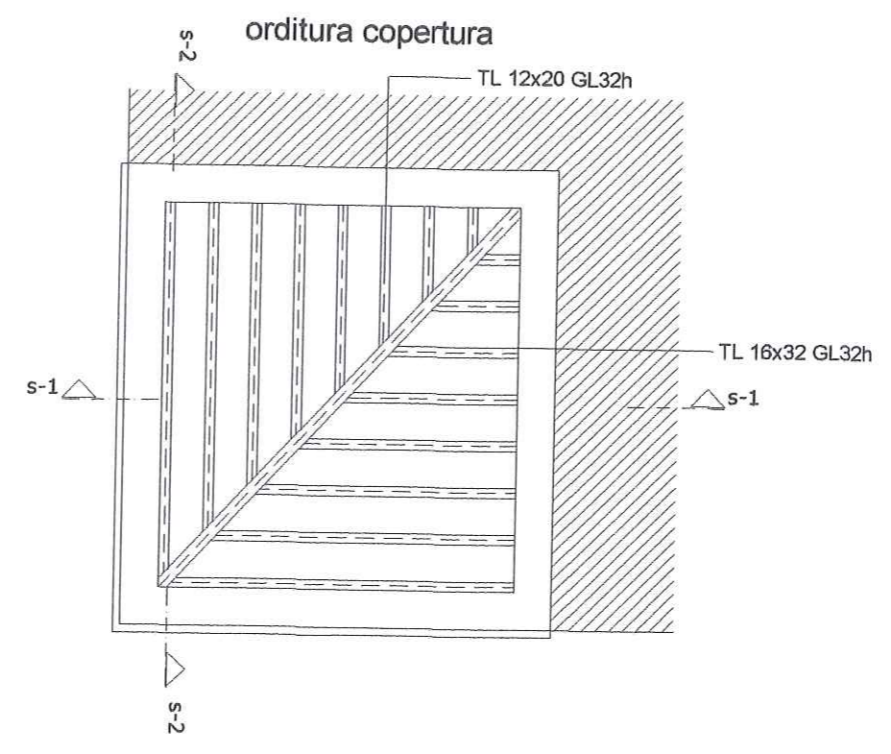
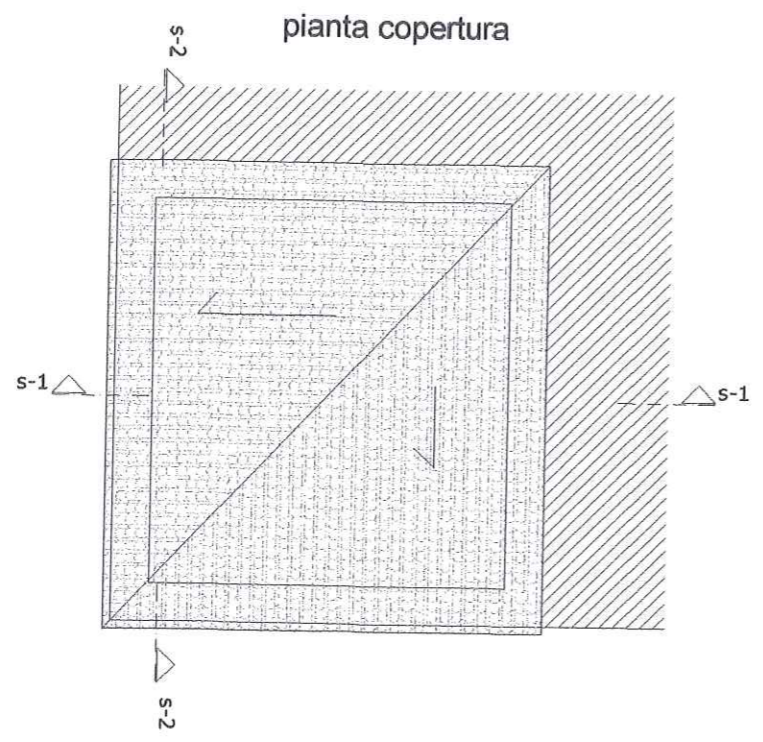
prospetto principale ( via veneto)



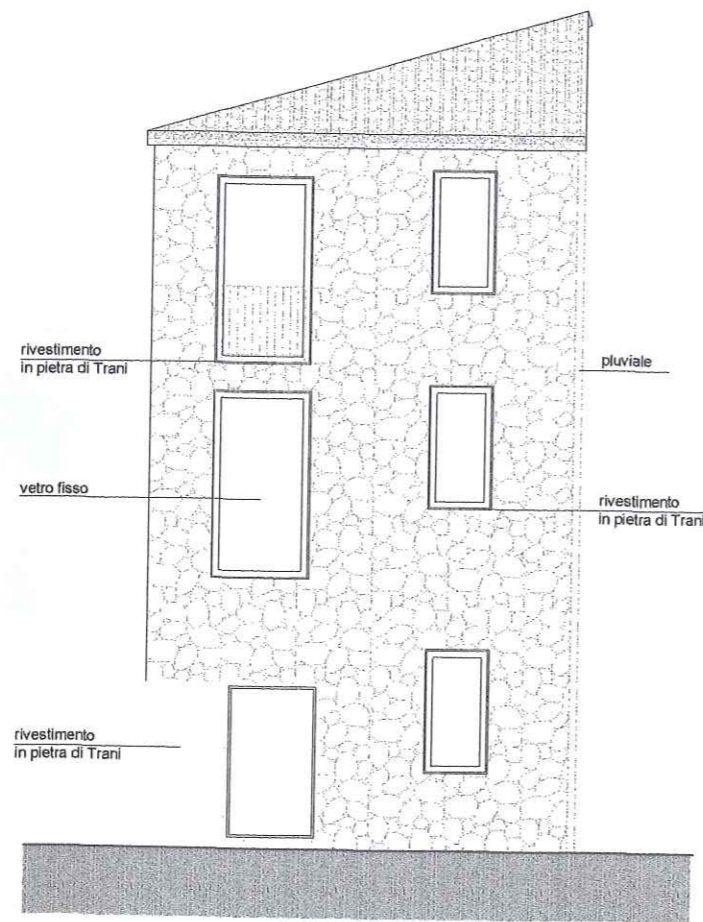
prospetto laterale ( via crispi)







prospetto principale ( via veneto)



prospetto laterale ( via crispi)

